

NoXygen®

Avlägsnar skadliga gaser
i systemvätskan





NoXygen®

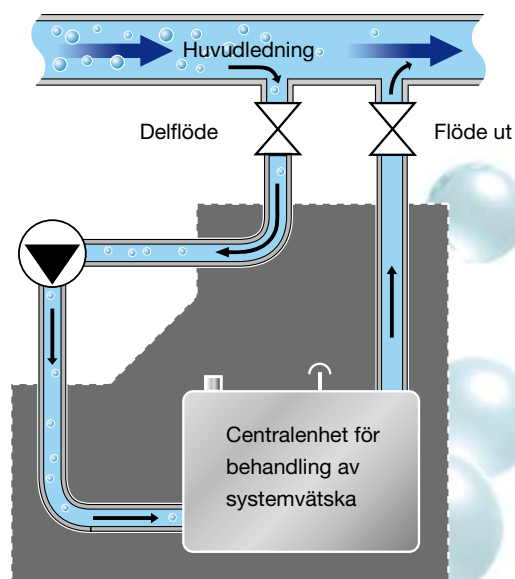
TTM NoXygen är en helautomatisk utrustning för behandling av vätskor i kyl- och värmesystem. Energiförluster, korrosion och ljudproblem i vätskesystem förorsakas framför allt av för hög gashalt i systemvätskan. NoXygen förebygger och förhindrar problemen genom en effektiv och enkel metod som håller systemet fritt från syre och andra aggressiva gaser. NoXygen finns i en version för värmesystem och en för kylsystem, den senare är utrustad med kondensisolering och dropplåt. Utrustningen kan installeras i såväl befintliga som nya system.

Fördelar

- Ökar energieffektiviteten i kyl/värmesystem
- Minskar ljudproblem i rörsystem
- Förhindrar nedbrytning av köldbärarvätskor
- Stabil och enkel injustering av kyl/värmesystem
- Förhindrar korrosionsangrepp på systemkomponenter

Funktion

TTM NoXygen arbetar med ett delflöde som pumpas från huvudledningen utan att påverka dess tryck eller hastighet. Avgasningen av vätskan sker sedan i två steg enligt en patenterad metod, som skapar undertryck i NoXygen-enheten. Gaserna frigörs av den kraftiga trycksänkningen och leds slutligen ut genom en avluftningsventil. Som ett sista steg sker magnetitavskiljning av systemvätskan innan den återförs till huvudledningen. NoXygen är utrustad med en integrerad energisparfunktion, som en gång per dygn automatiskt kontrollerar vätskans gasinnehåll. Vid behov utför NoXygen avgasning och återgår sedan till energisparläge. NoXygen arbetar helt automatiskt utan manuella ingrepp.



Montering

TTM NoXygen är avsedd för vägg- eller golvmontering. Golvstativ finns som tillbehör. För anslutningen till systemet krävs 2 st ventiler ansl. DN 25 placerade på returledningen med 300–500 mm mellanrum.

NoXygen-enheten ansluts snabbt och enkelt via de medföljande rostfria flexslangarna. Elanslutningen görs med 1~230 V till en arbetsbrytare som är förreglad via anläggningens huvudpump. NoXygen är dessutom försedd med utgång för externt larm.

NoXygen®

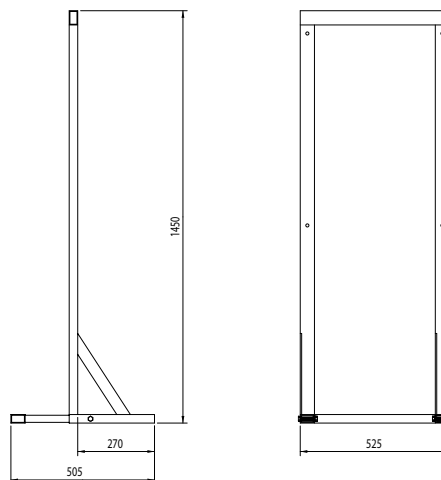
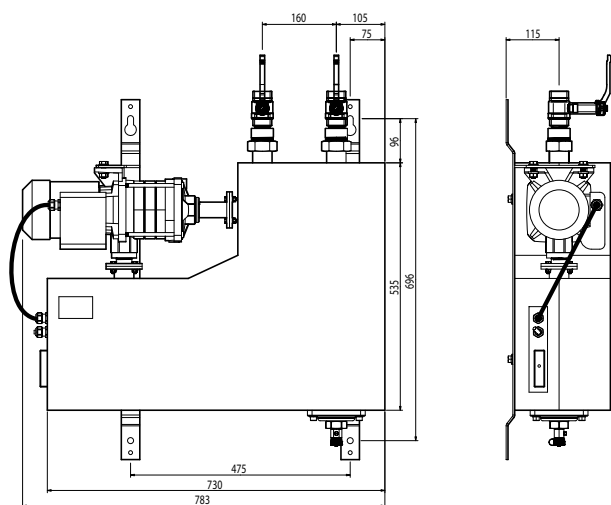


Tekniska data

Systemtryck standard, totalt tryck i anslutningspunkten, max.	3,5 bar
Medietemperatur: NoXygen värme NoXygen kyla	+15 – +60 °C +4 – +60 °C
Omgivningstemperatur	+5 – +45 °C
Kapacitet, behandlad vätska	0,5 l/s
Tryckklass	PN 10
Tillåtna vätskor Vatten + glykol Köldbärarsprit	Vatten max 40 vol. % max 29,5 vikt %

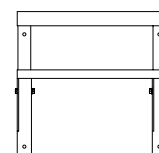
Anslutningsdimension	DN 25
Eldata Yttre säkring	1~230 V, 50 Hz 10 A
Märkeffekt Varvtal	0,75 kW 2900 r/min.
Spänning Märkström	1~230 V/50Hz 5,1 A
Skyddsklass	IP 54
Ljudnivå	62 dB
Vikt	42 kg

Dimensioner



Golvstativ

Tillverkat av epoxylackerade
RHS-rör 50x30 mm



20100316



Box 709 • SE 391 27 Kalmar
Tel. 0480-882 20 • Fax 0480-109 23

www.ttmenergi.se