

# Noxygen®

Avlägsnar skadliga gaser  
i systemvätskan





# Noxygen®

TTM Noxygen är en helautomatisk utrustning för behandling av vätskor i kyl- och värmesystem. Energiförluster, korrosion och ljudproblem i vätskesystem förorsakas framför allt av för hög gashalt i systemvätskan. Noxygen förebygger och förhindrar problemen genom en effektiv och enkel metod som håller systemet fritt från syre och andra aggressiva gaser. Noxygen kan installeras i såväl befintliga som nya system.

## Funktion

TTM Noxygen arbetar med ett delflöde som pumpas från huvudledningen och behandlas med undertryck i Noxygen-enheten. Gaserna frigörs av den kraftiga trycksänkningen och leds slutligen ut genom en anluftningsventil. Vätskan återföres därefter till huvudledningen.

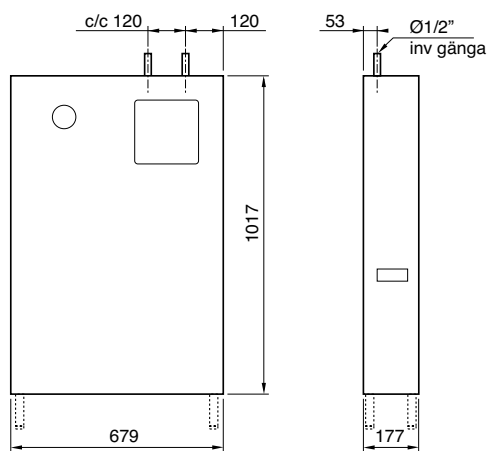
Noxygen är mycket enkel att installera, driftsätta och styra. Driften kontrolleras av en styrenhet där man med ett fåtal knapptryckningar väljer driftsätt.

Vid timerdrift väljer användaren själv när Noxygen skall starta och hur länge den skall gå. I de flesta fall är en timmes drift per dygn fullt tillräckligt för att hålla gashalten i vätskan på en låg nivå.

Möjlighet finns också att köra Noxygen i kontinuerlig drift. Enheten har då en mycket hög kapacitet, så detta är lämpligt under korta perioder, t.ex. när man snabbt vill få ned gashalten efter en vätskepåfyllning av nytt system.

## Fördelar

- Ökar energieffektiviteten i kyl/värmesystem
- Minskar ljudproblem i rörsystem
- Förhindrar nedbrytning av köldbärarvätskor
- Stabil och enkel injustering av kyl/värmesystem
- Förhindrar korrosionsangrepp på systemkomponenter
- Förberedd för anslutning till DUC



## Tillval

### Magnetitfälla/partikelfilter TTM Mag 76

(se sep. produktblad).

Rekommenderas i system med höga gashalter eller när det är känt att det finns magnetit eller andra partiklar i systemvätskan.



## Tekniska data

Systemtryck standard, totalt tryck i anslutningspunkten, max.	4,5 bar
Medietemperatur	0 – +60 °C
Omgivningstemperatur	0 – +40 °C
Kapacitet, behandlad vätska	400 l/h
Tryckklass	PN 10
Tillåtna vätskor Vatten + glykol	Vatten max 40 vol. %
Anslutningsdimension	DN15
Eldata Yttre säkring	1–230 V, 50 Hz 10 A
Märkeffekt Spänning Märkström	0,75 kW 1–230 V/50Hz 5,0 A
Skyddsklass	IP44
Ljudnivå	62 dB
Vikt	37 kg

### TTM Energiprodukter AB

Box 709 • SE 391 27 Kalmar, Sweden

Tel. +46 480 882 20 • Fax +46 480 109 23

[www.ttmenergi.se](http://www.ttmenergi.se)

