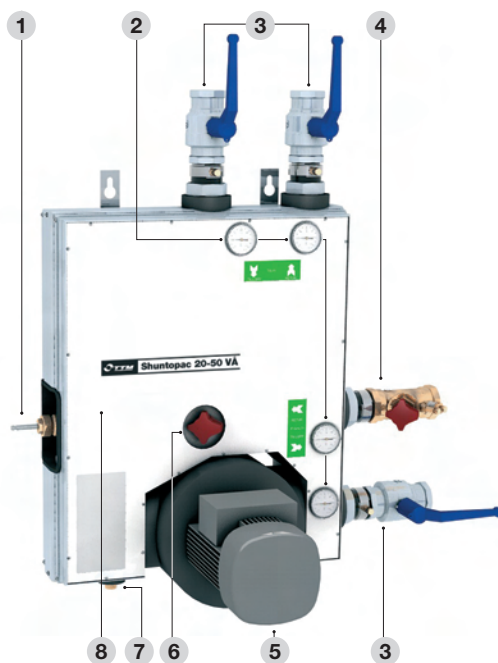


# Shuntopac 20-50 VÅ

Shuntgrupp för värmeåtervinningssystem



Shuntopac 20-50 VÅ är en shuntgrupp för värmeåtervinningssystem och finns som standard med anslutningsdimensioner från DN 20 till och med DN 50. Shuntgruppen kan utrustas med flera komponenter av valfritt fabrikat och ett flertal olika kopplingsalternativ.

Shuntopac 20-50 VÅ levereras med brand- och korrosionssäker kåpa av natureloxerad aluminiumprofil och lackerad stålplåt. Isoleringen utgörs som standard av 19 mm AF/Armaflex.

Upphängningsanordningen möjliggör olika montagelägen och består av konsoler av gulkromaterat plattjärn. För ökad montageflexibilitet finns rörböjar som tillval.

Rörpaketet består i standardutförande av helsvetsade tryckkärslor SS 1330-05 och DIN 2391, rostskyddsmålat med grå primer. Rörpaket i annan kvalitet eller med annan ytbehandling kan levereras på beställning.

Shuntopac 20-50 VÅ är CE-märkt i överensstämmelse med tillverkardeklaration 2B enligt maskindirektivet.

## Utrustning

### 1. Styrventil

Sättesventil med gänganslutning av valfritt fabrikat och typ. Ventilen är monterad i ett flänsförband för att underlätta service och utbyte.

### 2. Termometrar

4 st graderade -40 – +40 °C. Monterade med värmeöverförande siliconpasta.

### 3. Avstängningsventiler

3 st kulventiler med fullt genomlopp och hög spindelhals. Monterade mot rörpaket med konisk koppling.

### 4. Injusteringsventil

1 st av valfritt fabrikat och dimension för injustering av totalflödet. Monterad mot rörpaket med konisk koppling. Som standard levereras fabrikat TA STAD. Kan även levereras med dynamisk inregleringsventil, flödesregulator eller differenstryckregulator.

### 5. Pump

Valfritt fabrikat och typ med "våt" eller "torr" motor.

### 6. Injusteringsventil

1 st TA STA för injustering av bypassflödet.

### 7. Avtappningsdon

Utförande med slangförskruvning R 1/2".

### 8. Mätuttag

Typ TA STAD är monterade på samtliga anslutningar.

## Specialutförande

- Rörpaket av ex.vis koppar eller rostfritt stål av önskad kvalitet.
- Rostskyddsmålat rörpaket; ex.vis epoxylack.

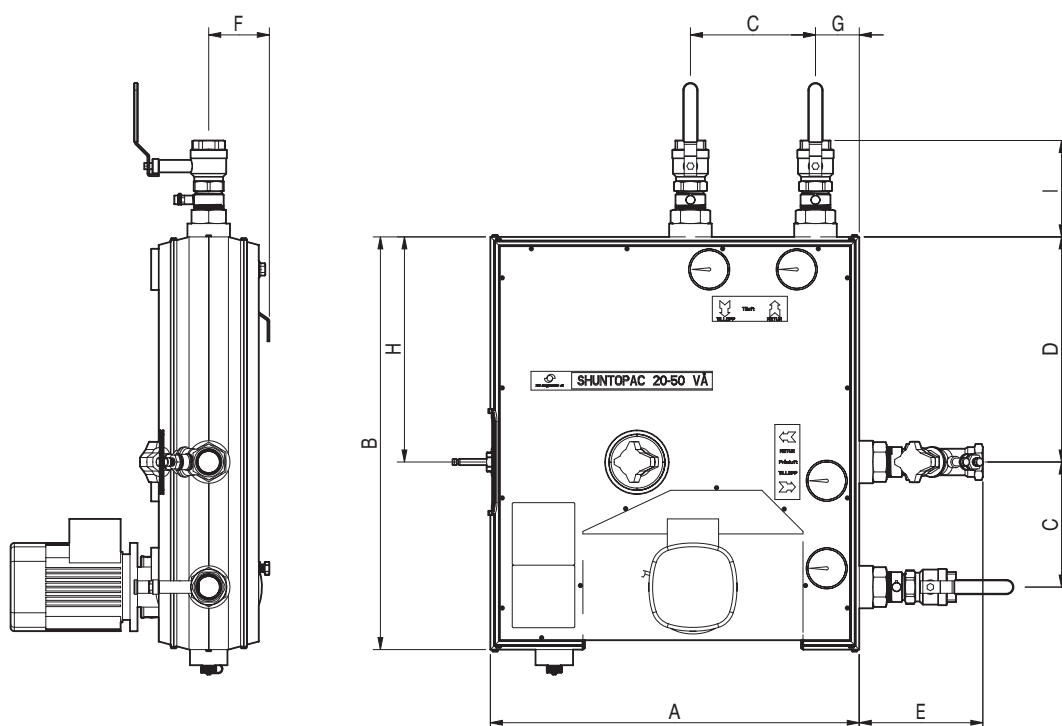
## Tillval

Golvstativ och rörböjar, se sid. 62

# Shuntopac 20-50 VÅ

Shuntgrupp för värmeåtervinning

## Dimensioner



Ansl. DN	20	25	32	40	50
A	590	590	590	590	615
B	660	660	660	660	745
C	200	200	200	200	215
D	360	360	360	360	430
E	<175	<190	<200	<205	<235
F	97	97	97	97	117
G	70	70	70	70	70
H	360	360	360	360	430
I	145	155	160	170	200
Vikt, ca kg	35	40	55	60	65

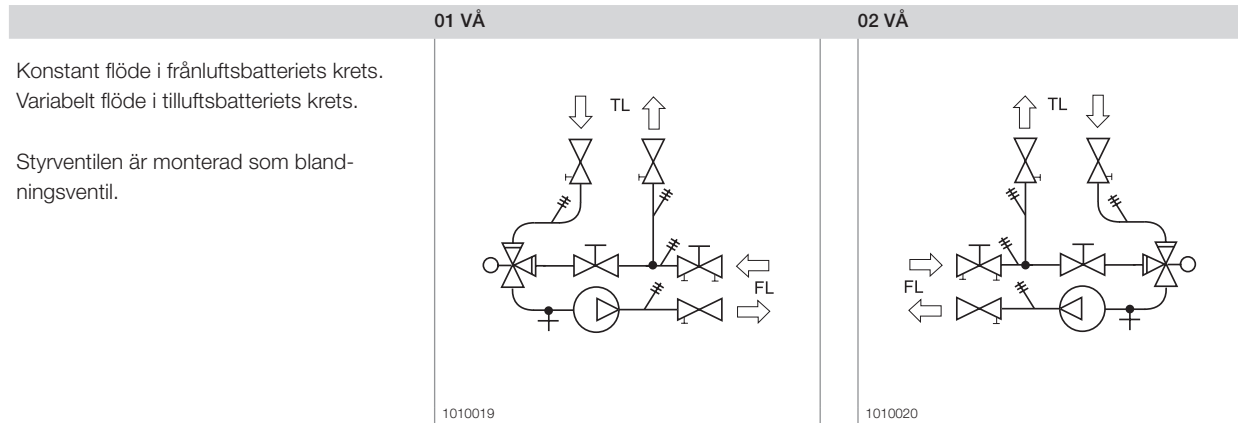
Max.tryck: 1,0 MPa

Temp.område: -20 – +110 °C

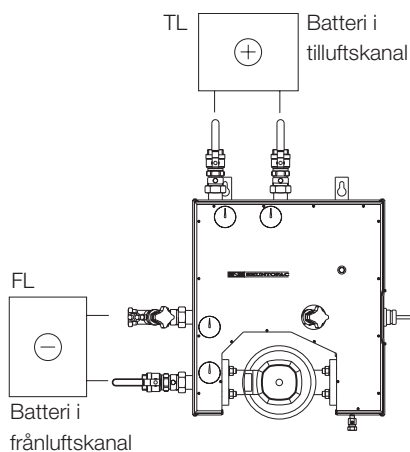
Måttangivelser avser normalutförande. Vissa avvikelser kan förekomma vid annan utrustning.

# Shuntopac 20-50 VÅ

## Utföranden



## Anläggningsexempel



## Injustering

### Totalflöde

1. Koppla differensstrycksinstrumentet till injusteringsventilen med mätuttag.
2. Ställ styrventilen i läge fullt öppen (spindeln nedtryckt, bypass stängd).
3. Mät in vattenmängden till beräknade värden.

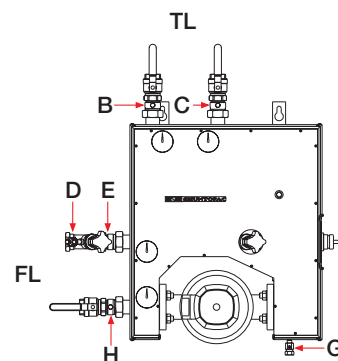
### Bypassflöde

4. Ställ styrventilen i läge fullt stängd (spindeln uppdragen, bypass öppen).
5. Justera den inre injusteringsventilen tills den yttre injusteringsventilen erhåller samma tryckfall som tidigare.

## Differensstryckmätning

Samtliga yttre ventiler på Shuntopac 20-50 VÅ är försedda med mätuttag, vilket möjliggör fullständig differensstryckmätning.

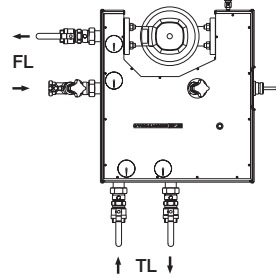
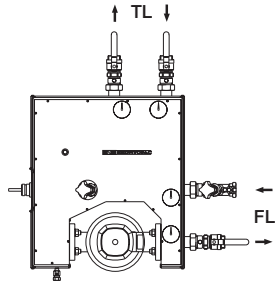
- B - C Tryckfall i tilluftskretsen.
- H - D Tryckfall i frånluftskretsen.
- G - H Tryckupsättning över cirkulationspumpen.
- C - G Tryckfall över styrventilen.
- D - E Differensstryckmätning över injusteringsventilen i frånluftskretsen.



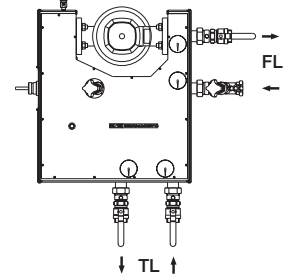
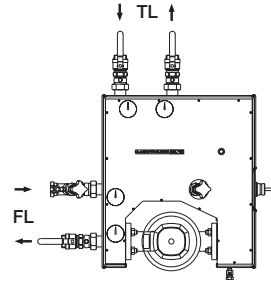
# SHUNTOPAC 20-50 VÅ

Monteringsalternativ · standardutförande

Utförande 01 VÅ

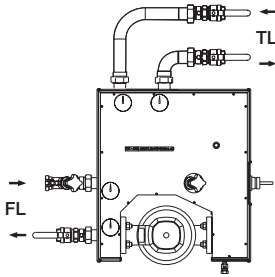


Utförande 02 VÅ

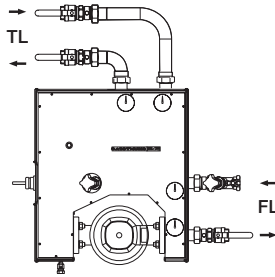


Anslutningsböjar (tillval) ger fler monteringsalternativ exempelvis:

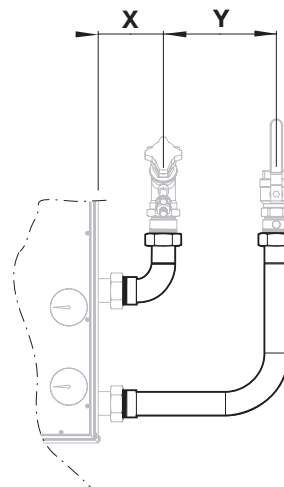
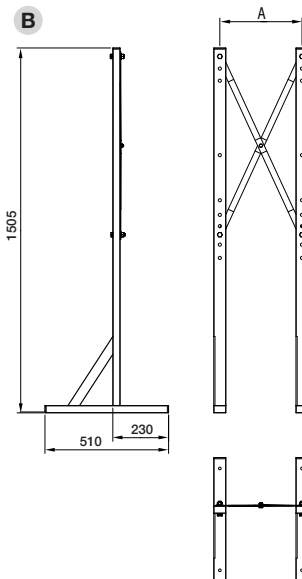
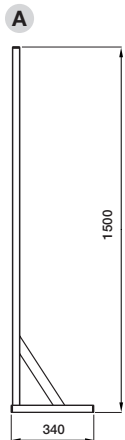
Utförande 01 VÅ



Utförande 02 VÅ



Tillval



## Golvstativ

Tillverkade av epoxylackerade RHS-rör 50x30 mm

A. För festsättning i golv

B. För fristående montage

## Rörböjar

Ansl. DN	X	Y
20-40	115 mm	200 mm
50	154 mm	215 mm