

Shuntopac 65-100 K

Shuntgrupp för kyla



Shuntopac 65-100 K är en shuntgrupp för konventionella kylanläggningar och finns som standard med anslutningsdimensioner från DN 65 till och med DN 100. Shuntgruppen kan utrustas med flera komponenter av valfritt fabrikat och ett flertal olika kopplingsalternativ.

Shuntopac 65-100 K levereras med brand- och korrosionssäker kåpa av natureloxerad aluminiumprofil och förzinkad stålplåt. Isoleringen utgörs som standard av 13 mm AF/Armaflex. Annan tjocklek kan levereras efter förfrågan. Shuntgruppen är försedd med stativ med två ben med fotplattor för uppställning och fastsättning i golv.

Rörpaketet består i standardutförande av helsvetsade tryckkärlsrör SS 1330-05, rostskyddsmålat med grå primer. Rörpaketet i annan kvalitet eller med annan ytbehandling kan levereras på beställning. Utformningen av rörpaketet utgör, vid angivna montagelägen, spärr mot oönskad kylöverföring på grund av dubbelcirkulation.

Shuntopac 65-100 K är CE-märkt i överensstämmelse med tillverkardeklaration 2B enligt maskindirektivet.

Utrustning

1. Styrventil

Sättesventil med fläns- eller gänganslutning av valfritt fabrikat och typ.

2. Injusteringsventiler

2 st av valfritt fabrikat och dimension. Monterade i rörpaketet med flänsförband. Som standard levereras fabrikat TA STAD/F. Kan även levereras med dynamiska inregleringsventiler, flödesregulatorer eller differenstryckregulatorer.

3. Avstängningsventiler

2 st vridspjällventiler. Dimensionerade att fungera som ändventiler om shuntgruppen demonteras från systemet. Monterade i rörpaketet med flänsförband.

4. Pump

Valfritt fabrikat och typ med "våt" eller "torr" motor.

5. Termometrar

4 st graderade -40 – +40 °C. Monterade med dykrör.

6. Backventil

1 st tillverkad av mässing/gjutjärn/rostfritt stål med fjäderbelastad kägla. Monterad i flänsförband.

7. Avtappningsdon

Utförande med slangförskruvning R 1/2".

8. Mätuttag

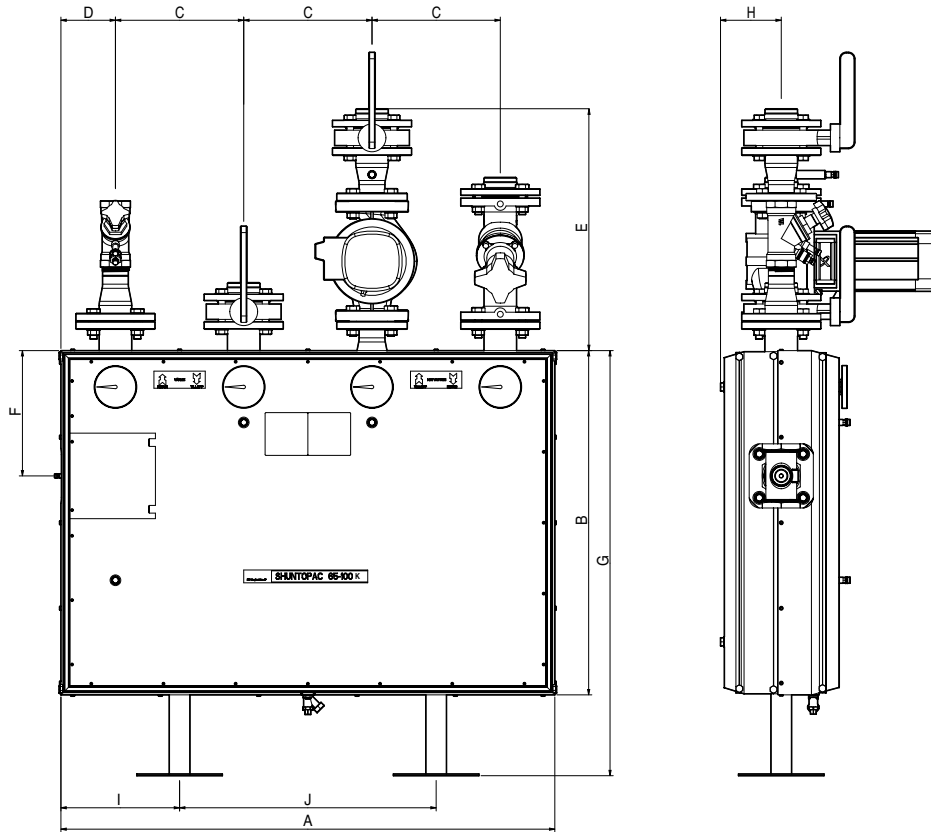
Typ TA STAD är monterade på samtliga anslutningar.

Specialutförande

- Rörpaket av ex.vis koppar eller rostfritt stål av önskad kvalitet.
- Rostskyddsmålat rörpaket; ex.vis epoxylack.

Shuntopac 65-100 K

Dimensioner



Ansl. DN	65	80	100
A	1155	1155	1405
B	805	805	1055
C	300	300	350
D	128	128	178
E	variabelt	variabelt	variabelt
F	293	293	395
G	995	1000	1240
H	140	140	140
I	278	278	353
J	600	600	700
Vikt, ca kg	150	250	350

Max.tryck: 1,0 MPa

Temp.område: -20 – +110 °C

Måttangivelser avser normalutförande. Vissa avvikelser kan förekomma vid annan utrustning.

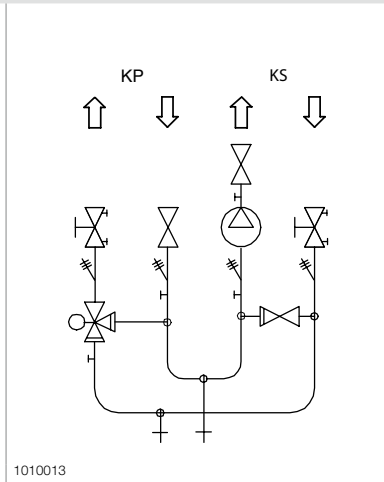
Shuntopac 65-100 K

Utföranden

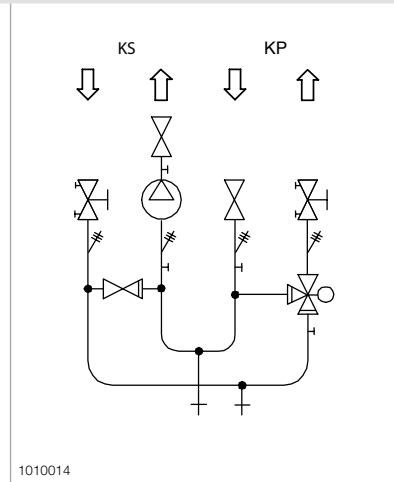
Konstant flöde på primär- och sekundärsida.

Styrventilen är monterad som blandningsventil i returledningen.

01 K



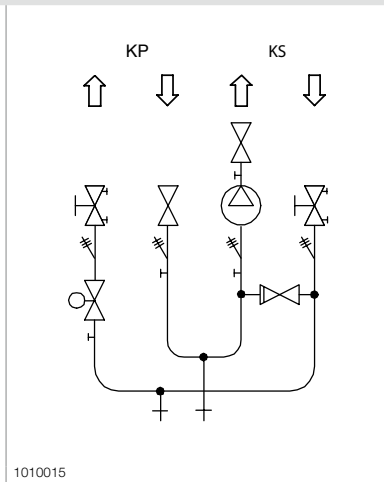
02 K



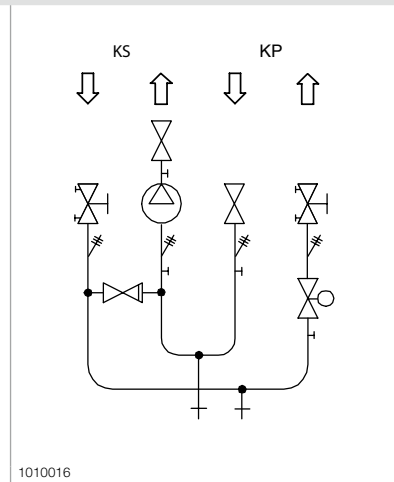
Variabelt flöde på primärsida, konstant på sekundärsida.

Styrventilen är monterad i returledningen.

09 K



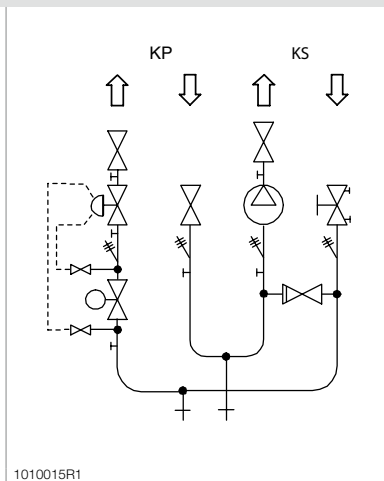
10 K



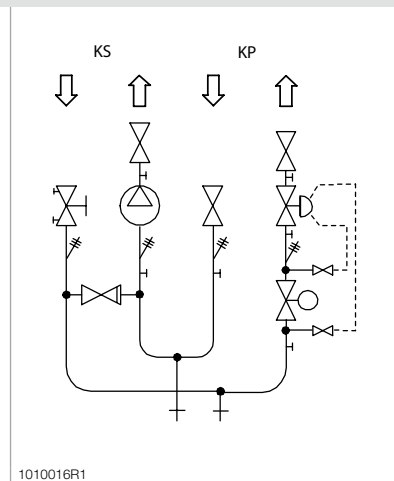
Variabelt flöde på primärsida, konstant på sekundärsida.

Styrventilen är monterad i returledningen.

09 R1 K



10 R1 K



forts.

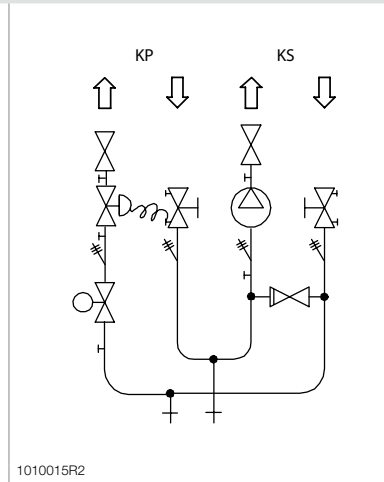
Shuntopac 65-100 K

Utföranden forts.

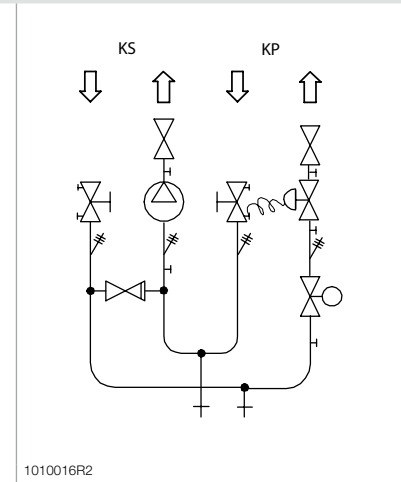
Variabelt flöde på primärsida, konstant på sekundärsida.

Styrventilen är monterad i returledningen.

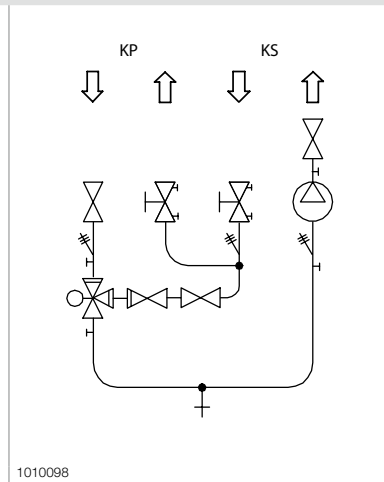
09 R2 K



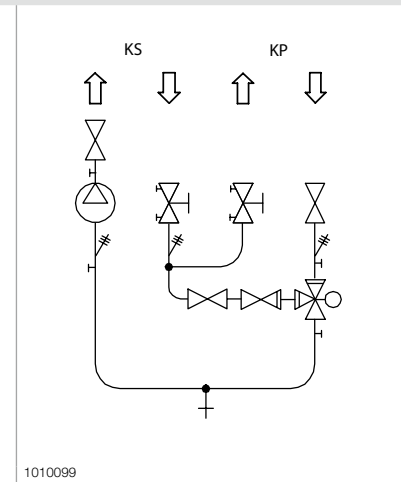
10 R2 K



05 Sabo



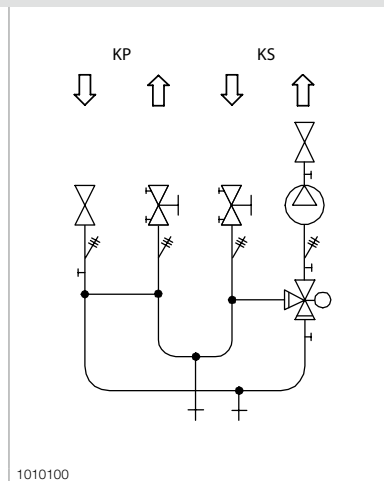
06 Sabo



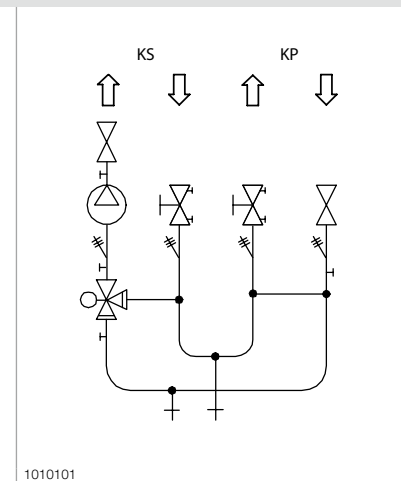
Variabelt flöde på primärsida, konstant på sekundärsida.

Styrventilen är monterad som blandningsventil i tilloppsledningen.

01 N



02 N



Konstant flöde på primärsida och sekundärsida.

Styrventilen är monterad som blandningsventil i tilloppsledningen.

Shuntopac 65-100 K

Differenstryckmätning

Samtliga yttre ventiler på Shuntopac 65-100 K är försedda med mätuttag, vilket möjliggör fullständig differenstryckmätning.

Primärsidan

- B - A Differenstryckmätning över injusteringsventilen på primärsidan. Flödet på primärsidan kan bestämmas med hjälp av diagram för injusteringsventilen.
- C - A Tillgängligt differenstryck för primärsidan.
- H - B Tryckfall över styrventilen.

Sekundärsidan

- D - E Differenstryckmätning över injusteringsventilen på sekundärsidan. Flödet på sekundärsidan kan bestämmas med hjälp av diagram för injusteringsventilen.
- F - D Tryckfall i anslutet objekt på sekundärsidan.
- G - F Tryckuppsättning över cirkulationspumpen.

