

Ventilinsats FlowCon SME.2 40 mm

Installations- och driftsanvisningar

2011-11-30 Sid. 1 (4)

Ventilinsats FlowCon SME.2 används till 2 alternativa FlowCon ventiler:

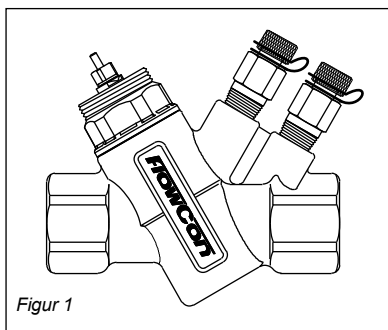
FlowCon AB (DN 25/32)
FlowCon ABV (DN 25/32/40)

Montera det ventilhus som angivits i aktuella ritningar. Även om ventilens funktion inte påverkas av monteringsläget, skall balanserande anordningar monteras nedströms den enhet som skall styras enligt industriella standarder. Speciellt när det gäller typ ABV med sin isolerande kula rekommenderas att den isolerande ventilen monteras nedströms den balanserande enheten.

Installera ventilhuset med flödesriktningsspilen i korrekt riktning.

• Ventil **FlowCon AB** (modell AB15.X, AB25.X och AB32.X) finns med gängade anslutningar inv./inv. se figur 2.

Gängstandard för modell AB är ISO 228 (metrisk gänga kompatibel med BS-27)



Figur 1

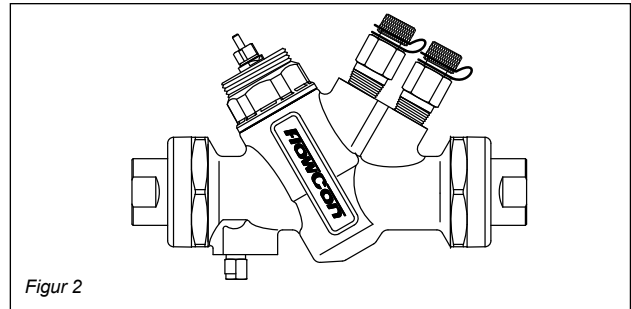
Viktigt för alla ventiltyper:

Se till att alltid rengöra både ventilen och röret före montering av gängade anslutningar.

Som tätningsmedel rekommenderas gängpasta eller teflontejp.

Vid tätning med lin är det viktigt att se till att inga trådar fastnar i ventilen eller röret.

• Ventil **FlowCon ABV** (modell ABV2) levereras med dubbla unionskopplingar, se figur 2.



Figur 2

För koppling till unionsmuttern finns två typer av ändanslutningar:

- Gänganslutning (ut- eller invändig) ISO 228
- Lödd anslutning

Viktigt: Demontera ändanslutningarna från ventilhuset före lödning så att O-ringar och invändiga delar inte skadas av värmen.

O-ringar levereras med ventilkroppen för tätning av anslutningarna. Smörj O-ringarna med silikonfett före installation.

Viktigt: Använd aldrig mineralolja eller oljebaserat fett till O-ringar.

Se till att O-ringarna är korrekt placerade i O-ringsspåren i ventilkroppes in- och utlopp innan ventilhuset monteras.

Kom ihåg att täta muttrarna för att säkra anslutningen!

• **Alternativa utföranden FlowCon AB och FlowCon ABV**
Tryck/temperaturanslutningar (p/t plugs) kan levereras på begäran till AB- och ABV-ventilen. Anslutningarna monteras för hand på ventilkroppen. Täta gängorna före montering, men "övertäta" inte!

Som alternativ till tryck/temperaturanslutningar kan ventilkroppen beställas med pluggade anslutningar. Varje plugg är tätad med packning.

Montering av ventilinsats

Ventilinsats FlowCon SME.2 40 mm är fabrikskalibrerad och leveras med inställning 5,0.

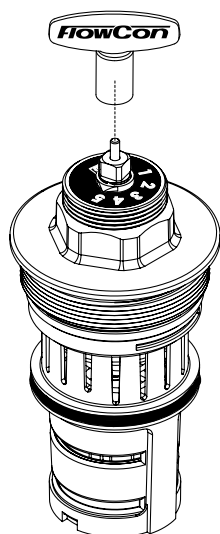
Före montering av ventilinsatsen skall systemet spolas rent ordentligt, se under "Renspolning och vattenfyllning" nedan.

Innan ventilinsatsen monteras i ventilkroppen rekommenderas att O-ringarna runt insatsen och vid muttern smörjs med silikonfett.

Viktigt: Använd aldrig mineralolja eller oljebaserat fett till O-ringar.

Önskat flöde väljs genom att ändra inställningen på ventilinsatsens skala med hjälp av en speciell nyckel, se figur 4. De stora vita siffrorna 1 - 5 visar fulla ventiltuslag. De röda siffrorna 1- 9 visar tiondelar av fullt utslag.

Ventilinsatsen kan monteras i ventilkroppen före eller efter inställning av önskat flöde. När korrekt flöde en gång har valts kan ställdon monteras, se separat installationsanvisning för det valda ställdonet.



Figur 3

Renspolning och vattenfyllning

- För skydd av ventilen vid renspolning medleveras en tom ventilkåpa.
- Vattnet skall vara rent och fritt från skräp.
- Montering av ett filter före ventilkroppen rekommenderas för att förhindra skador eller igensättning på grund av skräp.
- Se till att ventilen *inte* är i fullt stängt läge när systemet fylls med vatten.

40 mm · 1 1/2" · SME		Inställning
16-400 kPaD vid inställning 2,6		
SME.2 (svart O-ring)		Inställning
l/sek	l/tim	
0,240	865	1,0
0,282	1010	1,1
0,322	1160	1,2
0,361	1300	1,3
0,399	1430	1,4
0,435	1570	1,5
0,471	1700	1,6
0,506	1820	1,7
0,540	1940	1,8
0,573	2060	1,9
0,605	2180	2,0
0,636	2290	2,1
0,667	2400	2,2
0,696	2510	2,3
0,725	2610	2,4
0,753	2710	2,5
0,780	2810	2,6
0,807	2900	2,7
0,832	3000	2,8
0,858	3090	2,9
0,882	3180	3,0
0,906	3260	3,1
0,930	3350	3,2
0,953	3430	3,3
0,975	3510	3,4
0,997	3590	3,5
1,02	3670	3,6
1,04	3740	3,7
1,06	3820	3,8
1,08	3890	3,9
1,10	3960	4,0
1,12	4030	4,1
1,14	4100	4,2
1,16	4170	4,3
1,18	4240	4,4
1,20	4300	4,5
1,21	4370	4,6
1,23	4440	4,7
1,25	4500	4,8
1,27	4570	4,9
1,29	4630	5,0

Norm. flöde

Noggrannhet: Högst av antingen ±10 % av reglerat flöde eller ±2 % av max. flöde.

Ingående komponenter i FlowCon SME.2-ABV

- A Ventilhus - bilden visar FlowCon ABV2 inkl. O-ringar för ändanslutningar
- B Ventilinsats SME.2
- C Inställningsnyckel
- D1 Tryck/temperaturanslutning, 2 st
- D2 Propp och packning, 2 st av vardera
- E Unionskopplingar
- Fa Ventiladapter (endast för ställdon typ FN)
- F Ställdon - bilden visar typ FN.0.2

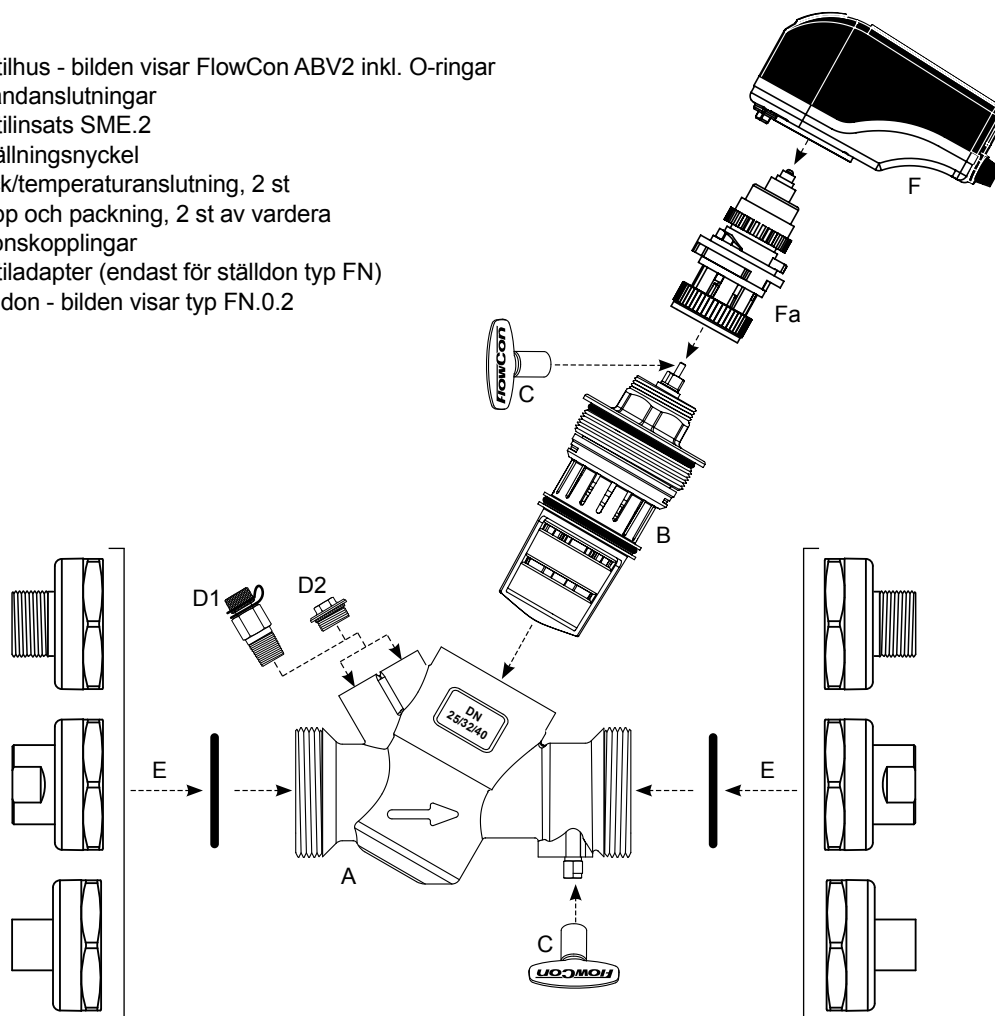


Figure 4

Garantivillkor

Underlåtenhet att följa alla rekommendationer enligt denna installation- och driftsinstruktion kommer att ogiltigförklara produktgarantin.

För senaste uppdateringar, se www.ttmenergi.se

Återförsäljare:

TTM Energiprodukter AB
Slöjdaregatan 5 • SE 393 53 Kalmar
Tel. 0480-882 20 • Fax 0480-109 23
www.ttmenergi.se