

2011-10-10 Sid. 1 (6)

FlowCon SM 50-150 mm

Teknisk beskrivning



FlowCon
international

Dynamiska självbalanserande styrventiler

SPECIFIKATIONER

Tryck:	4000 kPa
Temperatur, media:	-20°C till +120°C
Temperatur, omgivande:	-10°C till +50°C
Material:	
- Membran:	Hydrogen akrylnitrilebutadien-gummi
- Hus:	Segjärn ASTM A536-65T, klass 60-45-18
O-ringar:	EPDM
- Invändiga metalledlar:	Rostfritt stål
- Anslutningar:	Universiella flänsanslutningar som kan användas för både ISO och ANSI. Flänsar och monteringsatser ingår ej i leveransen ¹⁾
Tryckuttag:	1/4" ISO
Max. stängningstryck:	600 kPa
Max. operativt ΔP :	400 kPaD
Flödesområde:	1,48 - 29,5 l/sek

Anm. 1: 2x16 mm stosar och 4x16 mm bultar med mutter levereras med SM.3.x.x.x.



TTM Energiprodukter AB
Slöjdaregatan 5 SE 393 53 Kalmar
Tel. 0480-882 20 Fax 0480-109 23 info@ttmenergi.se www.ttmenergi.se

FlowCon SM 50-150 mm

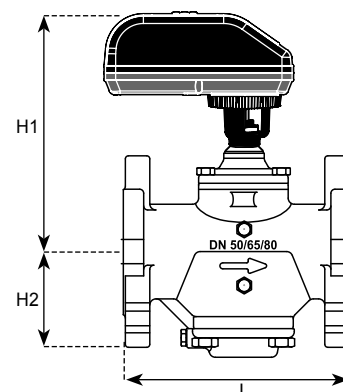
Teknisk beskrivning



2011-10-10 Sid. 2(6)

DIMENSIONER OCH VIKTER (nominella, angivna i mm)

Modell nr	Ventil dim.	L	H1	H2	Vikt ² (kg)
SM.3.X	50	224	252	95	15,0 ³
	65				
	80				
SM.4.X	80	320	292	135	31,0
	100				32,0 (SM.4.3)
SM.5.X	125	422	343	180	61,0
	150				



Anm. 2: Vikt inkl. ventil och ställdon.

Anm. 3: Inkl. stosas, bultar och muttrar levererade med ventilen.

KODMALL FÖR MODELLVAL

Ange husets dimension:

3=50-80 mm, 2"-3" **4**=80-100 mm, 3"-4" **5**=125-150 mm, 5"-6"

Ange reglerområde, dP:

0=35-400 kPaD (endast SM.3)

1=35-400 kPaD

2=60/80-400 kPaD

3=60-400 kPaD (endast SM.4)

Ange anslutningsutförande, p/t:

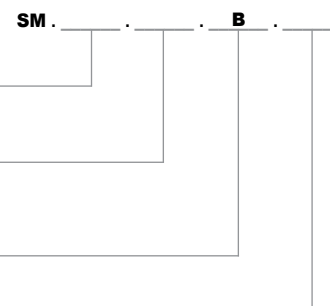
B=p/t anslutningar (standard)

Ange valt ställdon:

3=display **4**=display o. felsäker funktion

Exempel: SM.3.1.B.4=SM 2"-3" hus för 35-400 kPaD med p/t-anslutningar och felsäkert ställdon.

Anm. 4: Modellnummer och tryckområde finns angivna på dekal på ventilhuset.



SPECIFIKATION STÄLLDON³

Matningsspänning: 24V AC/DC

Strömförbrukning: 12VA

Frekvens: 50/60 HZ

Styrsignal: 0-10V DC, 2-10V DC, 0-20mA, 4-20mA, 2- eller 3-läges

Återföringssignal: Automatisk inställning mot styrsignal. 0-10V DC, 2-10V DC eller 4-20mA

Gångtid: 190 sek (från stängd till fullt öppen ventil)

El. anslutning: 5-trådars halogenfri kabel, 0,75 mm², 1 meter

Roationsriktning: Dubbelriktad

Luftfuktighet: 5 till 95% rel. luftfuktighet, icke kondenserande

Material kåpa: UL94 V0-klassad plast

Kapslingsklass: IP54 inkl. upp- och nervänt montage

Programmering: Extern programmering av alla inställningar, gränssnitt med knappar och display

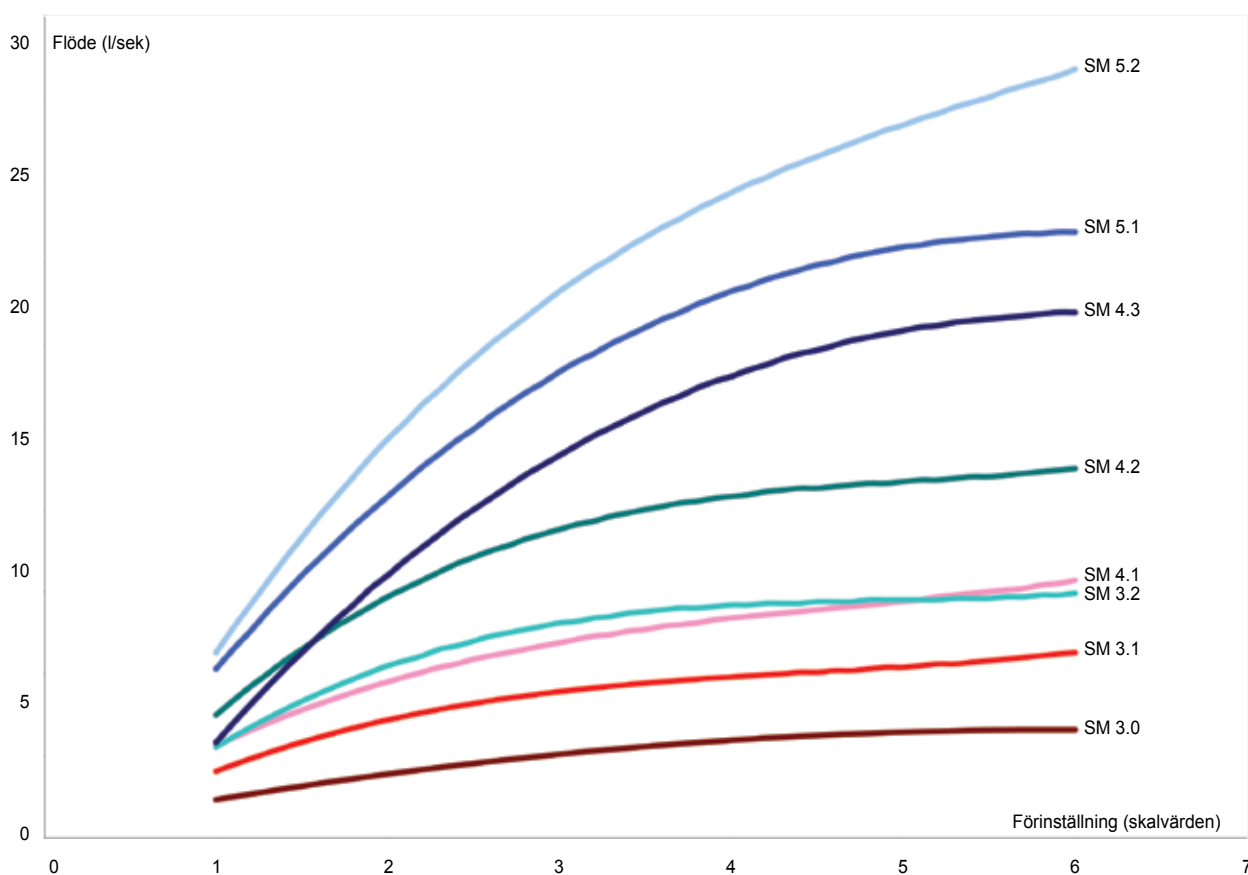
Kalibrering: Automatisk kalibrering vid uppstart

Koppling ventil - ställdon: Enkel snabbkoppling

FLÖDESTABELL

Modell nr	Ventildim.		Reglerområde kPa	Min.inställning		Max.inställning		Avstängning läckage
	mm	inch		l/sek	l/tim	l/sek	l/tim	
SM.3.0	50	2"	35-400	1,48	5310	4,16	15000	Läckage<0,2% av Kvs. Kvs=24 m³/tim
	65	2 1/2"						
	80	3"						
SM.3.1	50	2"	35-400	2,57	9240	7,15	25700	Läckage<0,2% av Kvs. Kvs=39,5 m³/tim
	65	2 1/2"						
	80	3"						
SM.3.2	50	2"	80-400	3,55	12800	9,89	35600	Läckage<0,2% av Kvs. Kvs=58,3 m³/tim
	65	2 1/2"						
	80	3"						
SM.4.1	80	3"	35-400	3,49	12600	9,38	33800	Läckage<0,2% av Kvs. Kvs=89 m³/tim
	100	4"						
SM.4.2	80	3"	60-400	4,73	17000	14,2	51000	Läckage<0,2% av Kvs. Kvs=132,3 m³/tim
	100	4"						
SM.4.3	80	3"	60-400	3,68	13300	20,2	72700	Läckage<0,2% av Kvs. Kvs=24 m³/tim
	100	4"						
SM.5.1	125	5"	35-400	6,48	23300	23,3	83800	Läckage<0,2% av Kvs. Kvs=58,3 m³/tim
	150	6"						
SM.5.2	125	5"	60-400	7,10	25600	29,5	106000	Läckage<0,2% av Kvs. Kvs=89 m³/tim
	150	6"						

Noggrannhet: Högst av antingen ±5% av reglerat flöde eller ±2% max. flöde.



FLÖDESINSTÄLLNING - VENTIL DIM. DN 50 - DN 150

Max. flöde					
Ventilstorlek: DN 50-DN 80 · 2"-3"					
35-400 kPaD		35-400 kPaD		80-400 kPaD	
SM.3.0		SM.3.1		SM.3.2	
l/sek	l/tim	l/sek	l/tim	l/sek	l/tim
1,48	5310	2,57	9240	3,55	12800
1,58	5700	2,81	10100	3,85	13900
1,69	6080	3,05	11000	4,13	14900
1,79	6460	3,27	11800	4,41	15900
1,90	6830	3,49	12500	4,67	16800
2,00	7190	3,69	13300	4,92	17700
2,09	7540	3,88	14000	5,16	18600
2,19	7880	4,06	14600	5,38	19400
2,28	8220	4,23	15200	5,60	20200
2,37	8540	4,39	15800	5,81	20900
2,46	8860	4,54	16300	6,01	21600
2,55	9170	4,68	16900	6,19	22300
2,63	9470	4,82	17300	6,37	22900
2,71	9770	4,94	17800	6,54	23600
2,79	10100	5,06	18200	6,71	24100
2,87	10300	5,17	18600	6,86	24700
2,95	10600	5,28	19000	7,00	25200
3,02	10900	5,38	19400	7,14	25700
3,09	11100	5,47	19700	7,28	26200
3,16	11400	5,55	20000	7,40	26600
3,22	11600	5,63	20300	7,52	27100
3,29	11800	5,70	20500	7,63	27500
3,35	12000	5,77	20800	7,74	27900
3,41	12300	5,84	21000	7,84	28200
3,46	12500	5,90	21200	7,94	28600
3,52	12700	5,96	21400	8,03	28900
3,57	12900	6,01	21600	8,12	29200
3,62	13000	6,06	21800	8,20	29500
3,67	13200	6,10	22000	8,28	29800
3,72	13400	6,15	22100	8,36	30100
3,76	13500	6,19	22300	8,44	30400
3,80	13700	6,23	22400	8,51	30600
3,84	13800	6,27	22600	8,58	30900
3,88	14000	6,31	22700	8,65	31100
3,91	14100	6,35	22900	8,72	31400
3,94	14200	6,39	23000	8,78	31600
3,97	14300	6,42	23100	8,85	31900
4,00	14400	6,46	23300	8,91	32100
4,03	14500	6,50	23400	8,98	32300
4,05	14600	6,54	23500	9,04	32600
4,07	14700	6,58	23700	9,11	32800
4,09	14700	6,62	23800	9,18	33000
4,11	14800	6,67	24000	9,25	33300
4,12	14800	6,72	24200	9,32	33500
4,13	14900	6,77	24400	9,39	33800
4,14	14900	6,82	24600	9,46	34100
4,15	14900	6,88	24800	9,54	34300
4,16	15000	6,94	25000	9,62	34600
4,16	15000	7,01	25200	9,71	34900
4,16	15000	7,08	25500	9,79	35300
4,16	15000	7,15	25700	9,89	35600

Max. flöde					
Ventilstorlek: DN 80 och DN100 · 3"-4"					
35-400 kPaD		60-400 kPaD		60-400 kPaD	
SM.4.1		SM.4.2		SM.4.3	
l/sek	l/tim	l/sek	l/tim	l/sek	l/tim
3,49	12600	4,73	17000	3,68	13300
3,88	14000	5,29	19000	4,42	15900
4,26	15300	5,82	21000	5,13	18500
4,61	16600	6,33	22800	5,82	21000
4,94	17800	6,82	24500	6,50	23400
5,26	18900	7,28	26200	7,15	25700
5,56	20000	7,72	27800	7,78	28000
5,84	21000	8,14	29300	8,40	30200
6,11	22000	8,54	30700	8,99	32400
6,36	22900	8,91	32100	9,57	34400
6,60	23800	9,27	33400	10,1	36400
6,82	24600	9,61	34600	10,7	38400
7,03	25300	9,93	35700	11,2	40200
7,23	26000	10,2	36800	11,7	42100
7,41	26700	10,5	37800	12,2	43800
7,58	27300	10,8	38800	12,6	45500
7,73	27800	11,0	39700	13,1	47100
7,88	28400	11,3	40500	13,5	48700
8,01	28800	11,5	41300	13,9	50200
8,14	29300	11,7	42000	14,3	51600
8,25	29700	11,9	42700	14,7	53000
8,35	30100	12,0	43400	15,1	54300
8,45	30400	12,2	43900	15,4	55600
8,53	30700	12,4	44500	15,8	56800
8,61	31000	12,5	45000	16,1	58000
8,68	31300	12,6	45500	16,4	59100
8,75	31500	12,7	45900	16,7	60200
8,80	31700	12,9	46300	17,0	61200
8,85	31900	13,0	46700	17,3	62100
8,90	32000	13,1	47000	17,5	63000
8,94	32200	13,1	47300	17,8	63900
8,97	32300	13,2	47600	18,0	64700
9,00	32400	13,3	47800	18,2	65500
9,03	32500	13,4	48100	18,4	66200
9,05	32600	13,4	48300	18,6	66900
9,07	32600	13,5	48500	18,8	67600
9,09	32700	13,5	48700	18,9	68200
9,10	32800	13,6	48800	19,1	68700
9,12	32800	13,6	49000	19,2	69200
9,13	32900	13,7	49200	19,4	69700
9,15	32900	13,7	49300	19,5	70200
9,16	33000	13,7	49500	19,6	70600
9,18	33000	13,8	49600	19,7	70900
9,19	33100	13,8	49800	19,8	71300
9,21	33200	13,9	49900	19,9	71600
9,23	33200	13,9	50100	20,0	71900
9,25	33300	14,0	50200	20,0	72100
9,28	33400	14,0	50400	20,1	72300
9,31	33500	14,1	50600	20,1	72500
9,34	33600	14,1	50800	20,2	72600
9,38	33800	14,2	51000	20,2	72700

Max. flöde			
Ventilstorlek: DN125 och DN150 · 5"-6"			
35-400 kPaD		60-400 kPaD	
SM.5.1		SM.5.2	
l/sek	l/tim	l/sek	l/tim
6,48	23300	7,10	25600
7,24	26100	8,06	29000
7,98	28700	8,98	32300
8,70	31300	9,87	35500
9,39	33800	10,7	38600
10,1	36200	11,6	41600
10,7	38600	12,4	44500
11,4	40900	13,1	47300
12,0	43100	13,9	50000
12,6	45200	14,6	52600
13,1	47300	15,3	55100
13,7	49300	16,0	57500
14,2	51200	16,6	59800
14,8	53100	17,2	62100
15,3	54900	17,8	64200
15,7	56600	18,4	66300
16,2	58300	19,0	68300
16,6	59900	19,5	70200
17,1	61500	20,0	72100
17,5	63000	20,5	73800
17,9	64400	21,0	75500
18,3	65800	21,4	77200
18,6	67100	21,9	78700
19,0	68300	22,3	80200
19,3	69500	22,7	81700
19,6	70700	23,1	83100
19,9	71700	23,4	84400
20,2	72800	23,8	85700
20,5	73800	24,1	86900
20,7	74700	24,5	88100
21,0	75600	24,8	89200
21,2	76400	25,1	90300
21,4	77200	25,4	91400
21,6	77900	25,7	92400
21,8	78600	25,9	93400
22,0	79200	26,2	94300
22,2	79800	26,5	95200
22,3	80300	26,7	96100
22,5	80800	26,9	97000
22,6	81300	27,2	97800
22,7	81700	27,4	98600
22,8	82100	27,6	99400
22,9	82400	27,8	100000
23,0	82700	28,1	101000
23,0	83000	28,3	102000
23,1	83200	28,5	102000
23,2	83400	28,7	103000
23,2	83500	28,9	104000
23,2	83600	29,1	105000
23,3	83700	29,3	105000
23,3	83800	29,5	106000

Noggrannhet: Högst av antingen ±5% av reglerat flöde eller ±2% max. flöde.

FLÄNSUTFÖRANDE

Modell nr	Flänsdim. (inch)	ASME B16.5 svetsad flänshals		ASME B16.5 påskjutsflänsar		Flänsdim. (mm)	EN1092-1 ⁶				EN1092-1 ⁷			
		Klass 150	Klass 300	Klass 150	Klass 300		PN10	PN16	PN25	PN40	PN10	PN16	PN25	PN40
SM.3.x	2	-	✓	-	✓	50	✓	✓	✓	✓	✓	✓	✓	✓
	2 1/2	✓	✓	✓	✓	65	✓	✓	✓	✓	✓	✓	✓	✓
	3	✓	✓	-	-	80	✓	✓	✓	✓	-	-	-	-
SM.4.x	3	✓	✓	✓	✓	80	✓	✓	✓	✓	✓	✓	✓	✓
	4	✓	✓	-	-	100	✓	✓	✓	✓	-	-	-	-
SM.5.x	5	✓	✓	✓	✓	125	✓	✓	✓	✓	✓	✓	✓	✓
	6	✓	-	-	-	150	✓	✓	✓	✓	-	-	-	-

Anm 6: Typ 02 och 35/36/37 (lös flänsbricka med svetsad hals / pressad krage med lång hals / pressad krage) eller Typ 04 och 34 (lös flänsbricka med krage med svetsad hals) eller Typ 11 med fläns mot A/B (fläns med svetsad hals med plan eller upphöjd yta).

Anm 7: Typ 12 med fläns mot A/B (plan eller upphöjd navfläns)

ALLMÄNT

SM-serien omfattar självbalanserade, dynamiska ventiler för flödesreglering. Ventilerna är tryckoberoende, av 2-vägstyp och modulerade för mottagning av digitala eller analoga signaler: 2-10V DC, 4-20mA, digital 2- eller 3-läges ingångssignaler. Varje ventil har justerbar inställning av max.flöde, vilket gör det möjligt att flödesbegränsa och balansera till de kretsar eller zoner som ventilen skall reglera.

Alla SM ställdon är mikroprocessorstyrda med självkalibrerande funktion.

Alla ventiler har sandwichkonstruktion för montering mellan flänsar. De finns med tre olika utföranden av ventilhus för flänsanslutning.

GENERELL BESKRIVNING

1. TRYCKOBEROENDE DYNAMISKA STYRVENTILER - FLOWCON SM

- 1.1. Tryckoberoende dynamiska styrventiler skall installeras där så anges i ritningar.
- 1.2. Ventilen skall vara en elektronisk, dynamisk, modulerande 2-vägs tryckoberoende styrventil.
- 1.3. En tryckoberoende dynamisk styrventil skall styra flödet exakt oberoende av trycksvängningar i systemet.
- 1.4. Inställning av max.flöde skall vara justerbar till 51 olika inställningar inom ventilstorlekenes område.
- 1.5. Kopplingen mellan ventil och ställdon skall utgöras av snabbkoppling för snabbt på- och avmontage.

2. STÄLLDON

- 2.1. Ställdonets hus skall uppfylla IP54, även vid upp- och nervänt montage.
- 2.2. Ställdonet skall drivas av en motor 24V AC/DC och skall klara 0-10V DC, 2-10V DC, 0-20mA, 4-20mA. 2- eller 3-läges ingående elektrisk signal.
- 2.3. Ställdonet skall kunna leverera samma återföringsignal som ingående signal, 4-20mA. 0-10V DC eller 2-10V.
- 2.4. Automatisk kalibrering av ventilläget som standard.
- 2.5. Ställdonet skall ha display och knappar för extern programmering av samtliga inställningar.
- 2.6. Extern visning på display av aktuellt flöde, max. ventilflöde, ingående signal, återföringsignal och flöde som standard.
- 2.7. Felsäkerhetssystem skall finnas tillgängligt för strömförsörjning till ventilen i händelse av strömavbrott, så att ventilen antingen kan gå till öppet (max.inställt) läge eller stängt läge från vilket annat ventilläge som helst.

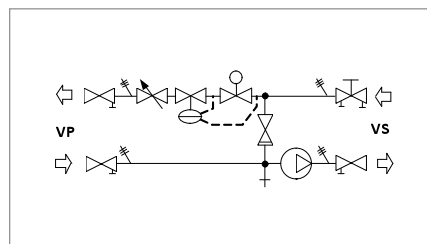
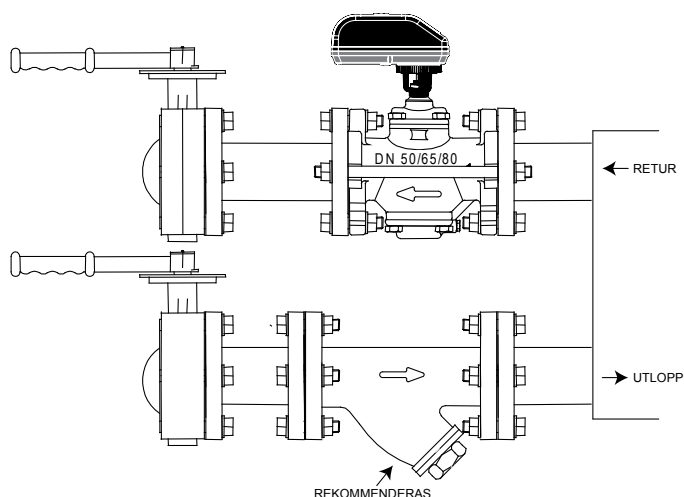


3. VENTILHUS

- 3.1. Ventilhuset skall bestå av segjärn ASTM A536-65T, klass 60-45-18, normerad för ej mindre än 4000 kPa statiskt tryck och +120°C.
- 3.2. Ventilhuset skall ha permanent märkning som visar flödesriktning.
- 3.3. Ventilhuset skall vara utfört för installation mellan flänsar.
- 3.4. Dubbla mätpunkter för tryck/temperatur skall finnas tillgängliga för alla ventilstorlekar för kontrollmätning av noggrannheten i flödessystemet.
- 3.5. Samtliga ventiler skall ha märkskyltar för identifiering; skyltarna skall var outplånligt märkta med artikelnummer, tillverkningsdatum och tryckdifferensområde. Skyltarna skall vara av aluminium och i storlek 50 mm x 25 mm.

4. FLÖDESREGULATOR / AUTOMATISK BALANSERING

- 4.1. Flödesregulator skall vara tillverkad av rostfritt stål och hydrogen akrylnitrile-butadien-gummi och skall kunna kontrollera flödet inom $\pm 5\%$ av aktuellt flöde eller $\pm 2\%$ av max.flöde.
- 4.2. Flödesregulator skall vara tillgänglig för utbyte vid underhåll.



Återförsäljare:

TTM Energiprodukter AB
Slöjdaregatan 5 • SE 393 53 Kalmar
Tel. 0480-882 20 • Fax 0480-109 23
www.ttmenergi.se